

User manual

MANUEL D'UTILISATION
GEBRUIKSAANWIJZING
GEBRAUCHSANWEISUNG
MANUALE DI ISTRUZIONI
MANUAL DE INSTRUCCIONES
INSTRUKCJA OBSŁUGI
NÁVOD K OBSLUZE

Albatros II



Inhalt	1
Vorwort	2
1 Ihr Produkt	3
2 Vor der Benutzung	4
2.1 Bestimmungsgemäße Verwendung	4
2.2 Allgemeine Sicherheitshinweise	4
3 Benutzung des Patientenlifters	6
3.1 Bedienung des lifters	6
3.2 Sitzsystem	9
3.3 Batterie und Aufladen	12
3.4 Notfall	13
4 Zusammenbau und Einstellung	14
4.1 Lieferumfang	14
4.2 Montage und Demontage	14
4.3 Austauschen der Batterie	21
5 Wartung	22
5.1 Wartungstermine	22
5.2 Verpackung und Lagerung	22
5.3 Reinigung	23
5.4 Desinfektion	23
5.5 Inspektion	24
5.6 Voraussichtliche Nutzungsdauer	24
5.7 Wiederbenutzung	24
5.8 Nutzungsende	24
6 Störungsbeseitigung	25
7 Technische Daten	26

Vorwort

Herzlichen Glückwunsch! Sie sind nun Besitzer eines Vermeiren-Patientenlifters!

Dieses Produkt wurde von versierten und engagierten Mitarbeitern gefertigt. Dieses Produkt entspricht hinsichtlich Konstruktion und Fertigung den hohen Qualitätsstandards von Vermeiren.

Vielen Dank für Ihr Vertrauen in Produkte von Vermeiren. Dieses Handbuch soll Ihnen bei der Benutzung dieses Patientenlifters und seiner Bedienmöglichkeiten helfen. Lesen Sie es daher bitte aufmerksam durch, um sich mit der Bedienung, den Fähigkeiten und Beschränkungen Ihres Produkts vertraut zu machen.

Sollten Sie nach der Lektüre dieses Handbuchs noch Fragen haben, können Sie sich jederzeit an Ihren Fachhändler wenden. Er wird Ihnen gerne in dieser Angelegenheit weiterhelfen.

Wichtiger Hinweis

Um Ihre Sicherheit zu gewährleisten und die Nutzungsdauer Ihres Produkts zu verlängern, sollten Sie es gut behandeln und regelmäßig überprüfen und/oder warten lassen.

Dieses Handbuch enthält die neuesten Produktentwicklungen. Vermeiren behält sich das Recht vor, Veränderungen an dieser Art von Produkt vorzunehmen, ohne eine Verpflichtung einzugehen, ähnliche bereits ausgelieferte Produkte anzupassen oder auszutauschen.

Abbildungen des Produkts dienen zur Verdeutlichung der Anweisungen in diesem Handbuch. Das gezeigte Produkt kann in Details von Ihrem Produkt abweichen.

Verfügbare Informationen

Auf unserer Webseite <http://www.vermeiren.com/> finden Sie stets die aktuellste Version der in diesem Handbuch beschriebenen Informationen. Informieren Sie sich bitte regelmäßig auf dieser Website nach eventuell verfügbaren Aktualisierungen.

Sehbehinderte Menschen können sich die elektronische Version dieses Handbuchs herunterladen und mit Hilfe einer Sprachsyntheselösung („Text-to-Speech-Software“) vorlesen lassen.



Dieses Benutzerhandbuch
Für Benutzer und Fachhändler



Servicehandbuch
Für Fachhändler



EG-Konformitätserklärung

1 Ihr Produkt



1. Knöpfe für Gurtbänder
2. Ausleger
3. Thoraxkissen
4. Schiebesäule
5. Transporthalter für Motor
6. Motor
7. Beingurt
8. Beinstütze
9. Fahrgestell
10. Fußauflage
11. Laufrolle
12. Laufrolle mit Bremse
13. Pedal
14. Fahrgestellspreizung
15. Fußstützen mit Klettverschlussbefestigung
16. Sicherungsachse
17. Sicherung Faltung
18. Schiebegriff
19. Handbedienung
20. Mast
21. Kontrollbox
22. Not-Stopp
22. Batterie

2 Vor der Benutzung

2.1 Bestimmungsgemäße Verwendung

Dieser Abschnitt enthält eine kurze Beschreibung der vorgesehenen Benutzung Ihres Patientenlifters. Darüber hinaus enthalten die Anweisungen in den anderen Abschnitten zusätzliche Warnhinweise. Auf diese Weise wollen wir Sie auf die Möglichkeit einer unsachgemäßen Benutzung hinweisen.

- Indikationen und Kontraindikationen: Dieser Patientenlifter ist für die Bedienung durch eine Pflegekraft vorgesehen, um sitzende Patienten z.B. zwischen Rollstühlen, Pflegebetten und Badezimmern zu transferieren. Der Patientenlifter ist als Transport-/Transferhilfe für ältere Personen oder Personen mit Lähmungen, Gliedmaßenverlust oder -defekten, steifen oder beschädigten Gelenken, Herz-Kreislauf-Problemen, Kachexie, ... konzipiert und hergestellt. Bei bestimmungsgemäßem Gebrauch dieses Produkts sind keine Kontraindikationen bekannt.
- Dieser Patientenlifter ist für den Innenbereich geeignet.
- Er ist ausschließlich dafür konzipiert und gefertigt, eine (1) Person mit einem Gewicht mit einem Maximalgewicht von 150 kg. Er ist nicht dafür vorgesehen, Sachen oder Objekte zu transportieren oder zu anderen Zwecken als zuvor beschrieben benutzt zu werden.
- Verwenden Sie ausschließlich von Vermeiren genehmigte Zubehör- oder Ersatzteile.
- Sehen Sie sich auch die technischen Daten und die Einschränkungen Ihres Patientenlifters in Abschnitt 7 an.
- Die Garantie für dieses Produkt beruht auf dessen normaler Benutzung und Wartung wie in diesem Handbuch beschrieben. Schäden an Ihrem Produkt, die auf unsachgemäße Benutzung oder mangelnde Wartung zurückzuführen sind, führen zum Erlöschen der Garantie.

2.2 Allgemeine Sicherheitshinweise

**VORSICHT**

Gefahr von Personen- und/oder Sachschäden

Bitte lesen und befolgen Sie die Anweisungen in dieser Bedienungsanleitung, da andernfalls Verletzungsgefahr besteht oder Ihr Patientenlifter beschädigt werden könnte.

Beachten Sie bei der Benutzung die folgenden allgemeinen Warnhinweise:

- Die Nutzung und der Betrieb des Patientenlifters ist nur durch autorisierte Personen durchzuführen, die auf die Nutzung des Lifters geschult worden sind.
- Überschreiten Sie nicht die Höchstlast für den Patientenlifter. Dies führt zur Abschaltung des Steuergeräts.
- Bei unterschiedlichen Benutzergewichten für Patientenlifter und Hebegurte ist immer das niedrigste Benutzergewicht zu beachten.
- Während des Hebevorgangs muss eine Begleitperson anwesend sein.
- Benutzen Sie Ihren Rollstuhl nicht, wenn Sie unter dem Einfluss von Alkohol, Medikamenten oder anderen Substanzen stehen, die Ihre Fahrtüchtigkeit beeinträchtigen könnten.
- Beachten Sie, dass einige Komponenten Ihres Patientenlifters durch Einflüsse wie Umgebungstemperatur, Sonneneinstrahlung oder Heizvorrichtungen sehr heiß oder kalt werden können. Seien Sie daher vorsichtig beim Berühren.
- Ihr Patientenlifter wurde auf elektromagnetische Verträglichkeit geprüft und erfüllt die entsprechende Norm. Dennoch können Quellen elektromagnetischer Felder wie Mobiltelefone, Stromgeneratoren oder Energiequellen mit hoher Leistung die Leistung Ihres Patientenlifters beeinträchtigen. Andererseits kann auch die Elektronik Ihres Patientenlifters Einfluss auf andere elektronische Geräte haben.
- Benutzen Sie den Patientenlifter nur auf ebenen Flächen, so dass sich alle Laufrollen auf dem Boden befinden und ausreichend Kontakt für einen sicheren Betrieb des Patientenlifters haben. Nehmen Sie während des Transfers eines Pflegebedürftigen keine Hindernisse mit dem Patientenlifter.

- Verwenden Sie den Patientenlifter nicht in nassen oder feuchten Umgebungen.
- Ohne vorherige Rücksprache mit dem Hersteller sollten Fixierungspunkte oder Struktur- und Rahmenteile oder -komponenten des Patientenlifters weder verändert noch ersetzt werden.
- Achten Sie während des Betriebs darauf, dass Finger, Kleidung, Gürtel, Schnallen oder Schmuck nicht von den Rädern oder anderen beweglichen Teilen erfasst werden.
- Vorsicht beim Umgang mit Feuer, insbesondere brennenden Zigaretten; die Sitzsysteme könnten sich entzünden.

Sollte sich ein schwerwiegender Zwischenfall mit Ihrem Produkt ereignet haben, benachrichtigen Sie Vermeiren oder Ihren Fachhändler sowie die zuständige Behörde in Ihrem Land.

3 Benutzung des Patientenlifters

3.1 Bedienung des lifters

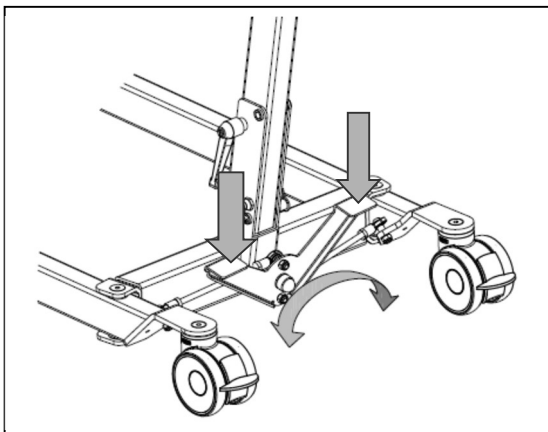

WARNUNG

Gefahr von Personen- und/oder Sachschäden

- Achten Sie darauf, dass bei Nutzung des Lifters ausreichend Platz seitlich und oberhalb des Lifters vorhanden ist, da sonst bei Bewegungen der Verstellfunktionen Schäden oder Verletzungen auftreten können.
- Achten Sie stets auf den Ausleger, um Verletzungen zu vermeiden.
- Es sind nur Sitzsysteme zu verwenden, die für den Patientenlifter freigegeben und vorgesehen sind (siehe Gebrauchsanweisung der jeweiligen Sitzsysteme). Die Nutzung anderer Sitzsysteme geschieht auf eigene Gefahr.
- Verwenden Sie nur die Griffe zum Schieben/Ziehen des Patientenlifters, keine anderen Komponenten.

Beachten Sie die technischen Angaben unter denen der Patientenlifter betrieben werden darf. Die Bedienung des Patientenlifters darf nur von autorisierten Personen durchgeführt werden, die auf die Nutzung und den Betrieb geschult worden sind.

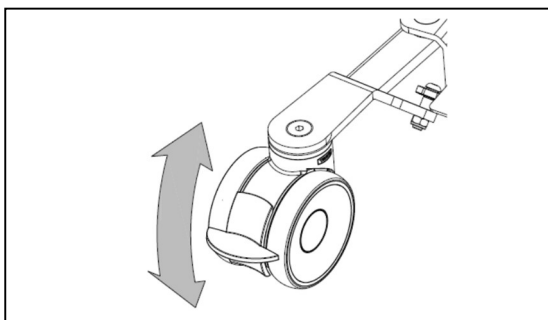
3.1.1 Spreizung Fahrgestell



Um mit dem Lifter einen Rollstuhl oder andere Sitzmöglichkeiten zu umschließen, aber auch um die Standsicherheit des Lifters zu erhöhen, lässt sich der Abstand der Fahrgestellschenkel vergrößern.

Stellen Sie sich hinter den aufgebauten Lifter und ergreifen Sie die Schiebegriffe des Patientenlifters (links und rechts neben der Kontrollbox). Drücken Sie mit einem Fuß leicht die Wippe am unteren Fahrgestell (links oder rechts) leicht nach unten und der Abstand der Schenkel des Fahrgestells lässt sich vergrößern oder verkleinern.

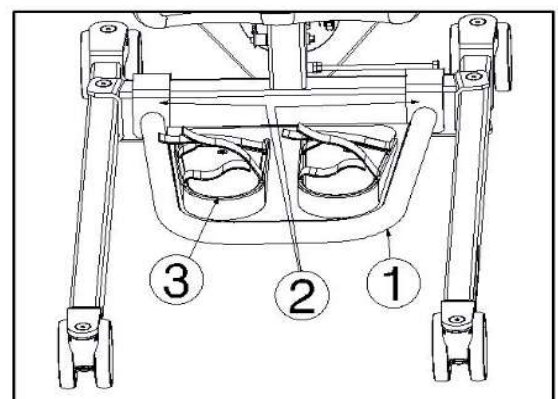
3.1.2 Feststellbremsen



Sichern Sie die zwei Laufrollen am hinteren Ende des Fahrgestells, indem Sie mit der Fußspitze leicht die Bremspedale der Laufrollen nach unten drücken, bis diese arretieren. Um die Bremse zu lösen, drücken Sie mit der Fußspitze die Bremspedale wieder leicht nach oben, bis die Laufrollen freigegeben werden.

3.1.3 Fußplatte

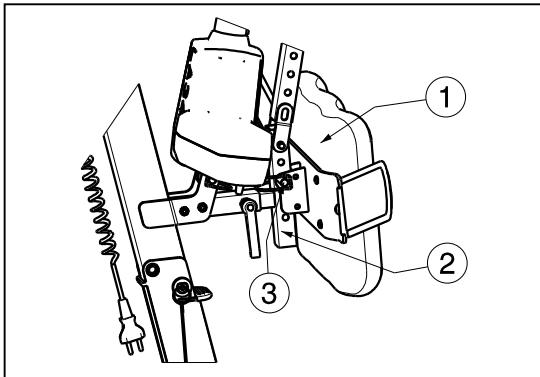
Die Fußauflage ① kann mithilfe der Haken ② am Fahrgestell des Patientenlifters befestigt bzw. von diesem entfernt werden. Für noch mehr Stabilität Ihrer Füße können Sie die speziellen Fußstützen ③ verwenden, die mit Klettverschlüssen versehen sind.



3.1.4 Beinstütze

⚠️ WARNUNG Verletzungsgefahr

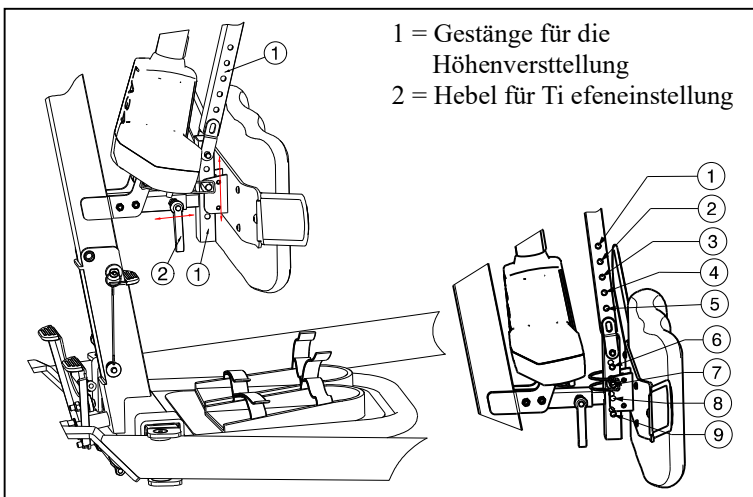
- Lassen Sie die Beinstütze nicht auf den Patienten fallen, wenn Sie sie verstellen.



Die Beinstütze ① kann an der Stange des Patientenlifters② mit einer Sicherungsachse ③ befestigt werden.

Die Beinstütze soll die Beine der Patienten in der korrekten Position halten und die Beine des Patienten beim Aufstehen abstützen.

Die Beinstützen können in der Tiefe geändert und neun verschiedene Höheneinstellungen vorgenommen werden.



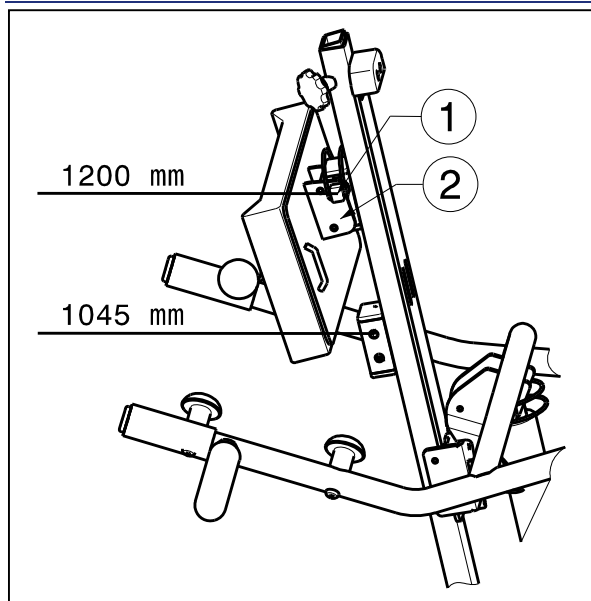
Höhe von der Fußplatte zur Oberseite der Beinstütze	Position
690 mm	Bohrung 1
665 mm	Bohrung 2
640 mm	Bohrung 3
Nicht verwenden	Bohrung 4
Nicht verwenden	Bohrung 5
495 mm	Bohrung 6
470 mm	Bohrung 7
445 mm	Bohrung 8
420 mm	Bohrung 9

3.1.5 Thoraxstütze



Zur Stabilisierung und Unterstützung Ihres Thorax ist der Lifter mit einem Thoraxkissen und Klettverschlüssen ausgestattet.

DE



Die Thoraxstütze kann auf 2 verschiedene Positionen (1045 mm und 1200 mm) eingestellt werden. Diese Positionen werden von der Fußplatte bis zur Oberkante der Thoraxstütze gemessen.

1. Entfernen Sie den Sicherungsstift ①.
2. Bringen Sie die Thoraxstütze in die gewünschte Position. Die Position ab der Befestigungsplatte ② sollte der in der Abbildung dargestellten entsprechen.
3. Bringen Sie den Sicherungsstift ① wieder an.

3.1.6 Ausleger anheben / absenken

Über die Handbedienung lässt sich der Ausleger stufenlos verstellen.

- ① = Ausleger anheben
- ② = Ausleger absenken

Bei Nutzung des Hubfunktion bis an den Endanschlag des Hubmotors wird die Endabschaltung der Elektronik aktiviert (Sicherheitsfunktion). Nutzen Sie daher die Hubfunktion nur im mittlerem Vertsellbereich.



3.1.7 Bewegen des Patientenlifters

⚠️ WARNUNG Verletzungsgefahr

- Seien Sie in engen Durchgängen vorsichtig (z. B. Türen).
 1. Stellen Sie sich hinter den Patientenlifter und ergreifen Sie die Griffe (links und rechts neben der Kontrollbox) mit beiden Händen.
 2. Stellen Sie sicher, dass beide Bremsen der hinteren Laufrollen gelöst sind.
 3. Schieben Sie den Patientenlifter langsam in die gewünschte Position.

In unbelastetem Zustand empfehlen wir, dass Sie den Patientenlifter rückwärts fahren, damit Hindernisse (wie z.B. Tüorzargen, Zimmerecken oder Möbelstücke) leichter umfahren werden können.

3.1.8 Drehen des Lifters auf der Stelle

⚠️ WARNUNG Verletzungsgefahr

- Achten Sie darauf, dass keine Personen oder Gegenstände im Schwenkbereich des Lifters sind.
- Drehen Sie den Patientenlift vorsichtig und langsam auf der Stelle, damit den Patienten nicht ins Schwingen gerät.
 1. Spreizen Sie die Fahrbeine des Lifters für mehr Stabilität.
 2. Aktivieren Sie die Bremsen.

3. Benutzen Sie nur ein für den Patienten geeignetes Liftertuch (befolgen Sie die Hinweise zur Platzierung des Patienten in Liftertüchern in der Gebrauchsanweisung für Liftertücher).
4. Heben des Patienten vom Boden, Stuhl, Bett,
5. Lösen Sie beide Bremsen der hinteren Laufrollen.
6. Stellen Sie sich hinter den Patientenlifter und ergreifen Sie die Griffe (links und rechts neben der Kontrollbox) mit beiden Händen.
7. Nun drehen Sie den Patientenlift vorsichtig und langsam auf der Stelle. Achten Sie darauf, dass Sie mit den Fahrbeinen gegen keine Gegenstände stoßen.
8. Haben Sie die gewünschte Position erreicht, können Sie den Patienten im Lift herablassen.

3.2 Sitzsystem

 **WARNUNG** Verletzungsgefahr

- Verwenden Sie nur für den Patienten geeignete Sitzsysteme.
- Verwenden Sie keine beschädigten Sitzsysteme.
- Lesen Sie zuerst das vollständige Handbuch für Hebegurte.
- Verwenden Sie nur kompatible, von Vermeiren zugelassene Hebegurte.

3.2.1 Anbringungspunkte am Patientenlifter

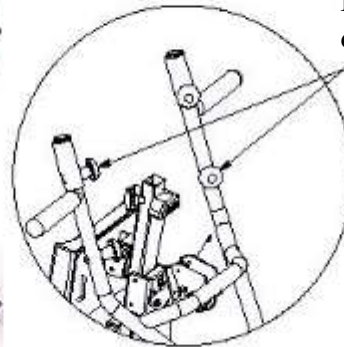


- A. Befestigungen Thoraxgurt
- B. Befestigungen Hüftgurt
- C. Thoraxstütze
- D. Beinhalterung
- E. Füße stützen

3.2.2 Anweisungen zum Heben von Patienten

DE

Phase I – Vorbereitung. In dieser Phase sollten sich die Beine des Patienten auf der Fußplatte in den speziellen Fußstützen mit den Klettverschlüssen befinden. Stabilisieren Sie dann Ihre Beine und Füße unter Ihren Knien. Verwenden Sie hierzu den Klettverschlussgurt an der Fuß- und Beinstütze. Achten Sie darauf, dass Ihre Füße und Beine fest am Kissen der Fuß- und Beinstütze anliegen. Befestigen Sie nun den Thoraxgurt mit den vier Gurtbändern am Patientenlift.



Knöpfe zum Anbringen
des Thoraxgurts.

Phase II- Heben. Heben Sie den Patienten ganz langsam mithilfe der Handbedienung hoch. Der Patient muss sich während des Hebevorgangs an den Handgriffen festhalten.



Phase III – Stabilisierung. Nach dem Hochheben in die vertikale Position wird der Patient in einem letzten Schritt mit den Thoraxgurten stabilisiert. Die Thoraxgurte sind beidseits an der Thoraxstütze befestigt. Danach können Sie die Weste ablegen. Für die vollständige Stabilisierung empfehlen wir die Verwendung des Hüftgurts, der die Hüfte und den Rumpf stabilisiert. So ist der Patient durch vier Stützpunkte vollständig geschützt: Füße, Knie, Hüfte und Thorax.



Knöpfe zum Anbringen des Hüftgurts.

Sehen Sie sich genau an, wie der Patient stabilisiert wurde.



3.3 Batterie und Aufladen

3.3.1 Batterie



Die Batterie befindet sich oberhalb der Kontrollbox und kann mit einem integrierten Clipsystem ausgetauscht werden.

Primäre Spannung	24 V DC
Umgebungstemperatur	+5°C bis +40°C
Umgebungstemperatur Lagerung	-10°C bis +40°C
Relative Luftfeuchtigkeit Lagerung	max. 80 % (nicht kondensierend)
Konformität	geprüft nach IEC 60601-1

3.3.2 Kontrollbox inkl. Batterieladegerät



Die Kontrollbox ist mit einem roten Notstopp-Knopf und einem internen Batterieladegerät ausgestattet.

Primäre Spannung	100 - 240 V AC / 50/60 Hz
Sekundäre Spannung (Ladespannung)	24 V DC, max. 250 VA
Sekundärer Strom (Ladestrom)	max. 10 A
Schutzvorrichtungen	verpolsicher, überspannungs- und temperaturgesichert
Umgebungstemperatur	+5°C bis +40°C
Umgebungstemperatur Lagerung	-10°C bis +40°C
Relative Luftfeuchtigkeit für Lagerung	max. 80 % (nicht kondensierend)
Konformität	geprüft nach IEC 60601-1

Technische Änderungen vorbehalten.

3.3.3 Externes Ladegerät (OPTIONAL)



Das externe Ladegerät sollte an der Wand befestigt werden. Die Ersatzbatterie (optional) kann mit diesem externen Ladegerät aufgeladen werden, sodass beim Wechseln der Batterien keine Wartezeiten für die Verwendung des Patientenlifters auftreten.

Primäre Spannung	100 - 240 V AC / 50/60 Hz
Ladestrom	max. 650 mA
Umgebungstemperatur	+5°C bis +40°C
Umgebungstemperatur Lagerung	-10°C bis +40°C
Relative Luftfeuchtigkeit für Lagerung	max. 80 % (nicht kondensierend)

3.3.4 Laden der Batterien

Verwenden Sie für den Albatros II nur die Kontrollbox mit integriertem Batterieladegerät oder das an der Wand zu befestigende externe Ladegerät.

Wir empfehlen Ihnen, die eingebauten Batterien der Kontrollbox regelmäßig zu beladen, um die Einsatzfähigkeit des Lifters zu gewährleisten und die Lebensdauer der Batterien lange aufrecht zu halten. Die Kontrollbox weist mit einem Warnton darauf hin, dass der Ladezustand der Batterie niedrig ist.

Inbetriebnahme

Stecken Sie zuerst das Ladekabel in den dafür vorgesehenen Anschluss der Kontrollbox. Danach stecken Sie das Netzteil in die Steckdose. Die Ladezeit beträgt ca. 24 Stunden.

Erneutes aufladen

⚠️ WARNUNG: Verletzungsgefahr – Der Lifter darf nicht verwendet werden, wenn das Ladekabel mit der Steckdose verbunden ist.

Wenn die Batterie fast leer ist, blinkt die Hälfte der grünen LED und ein einzelner Piepton ist zu hören, wenn der Lifter aktiviert wird.

Wenn die LED blinkt und ein kontinuierlicher Piepton zu hören ist, hat die Batterie nur noch zwei Zyklen.



Wenn die Batterien aufgeladen werden, leuchtet die Hälfte der LED grün. Der Akku ist vollständig geladen, wenn die LED vollständig grün leuchtet.

Ziehen Sie nach Beendigung des Ladevorgangs immer zuerst den Netzstecker aus der Steckdose und erst dann den Anschlussstecker aus der Kontrollbox.

Keine Nutzung des Lifters während des Ladebetriebs.

Wenn die Batterien längere Zeit nicht genutzt werden, entladen sich diese langsam selbstständig (Tiefentladung). Ein Aufladen mit dem mitgelieferten Ladegerät ist dann nicht mehr möglich. Laden Sie auch bei Nichtbenutzung der Batterien diese mindestens einmal im Monat auf.

3.4 Notfall

In Notfallsituationen muss der Notstopp und die Notabsenkungsfunktion verwendet werden.

3.4.1 Not-stop



Bei Notfällen und während der Montage und Demontage muss der Notstopp durch Drücken des roten Knopf an der Kontrollbox aktiviert werden.

Drücken Sie auf den Knopf und drehen Sie ihn in Richtung der Pfeile. Wenn der Knopf ganz nach hinten gedrückt ist, drehen Sie ihn in die entgegengesetzte Richtung der Pfeile zurück.

Der Notstopp wird deaktiviert, indem der rote Knopf in Pfeilrichtung gedreht wird.

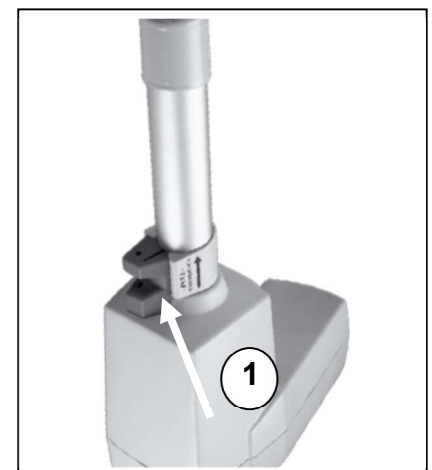
3.4.2 Manuelle Notabsenkung

⚠️ WARNUNG: Verletzungsgefahr - Passen Sie die manuelle Notabsenkung an das Körpergewicht des Patienten an.

Die Notabsenkung kann bei Stromausfall oder entleerter Batterie über den roten Drucktaster ① am unteren Ende des Motors betätigt werden. Werkseitig ist diese Notabsenkung auf ein Patientengewicht von 50 kg eingestellt.

Standardkalibrierung: 2500N, 15 mm/s zum Absenken des Patienten.

Beachten Sie, dass die manuelle Notabsenkung nur möglich ist, wenn der Patient im Patientenlifter sitzt.



4 Zusammenbau und Einstellung

Der Patientenlifter wird komplett montiert von Ihrem Fachhändler geliefert.

Die Anweisungen in diesem Kapitel richten sich an den Fachhändler.

Wenden Sie sich an die nächste Vermeiren-Vertretung, um eine Serviceeinrichtung oder einen Fachhändler in Ihrer Nähe zu finden.

⚠ WARNUNG: Gefahr nicht sicherer Einstellungen – Verwenden Sie nur die in dieser Anleitung beschriebenen Einstellungen.

4.1 Lieferumfang

Der Lieferumfang des Vermeiren Albatros II Patientenlifters umfasst:

- Fahrgestell mit vier Laufrollen (davon zwei bremsbar)
- Mast mit Schiebegriffen
- Ausleger mit Befestigung für Gurt
- Kontrollbox (inkl. Batterieladegerät)
- Batterie
- Handbedienung
- Motor
- Gebrauchsanweisung
- Fußplatte + Fußstützen mit Klettverschluss
- Beinstütze
- Thoraxstütze

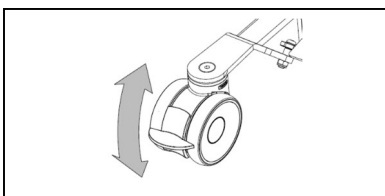
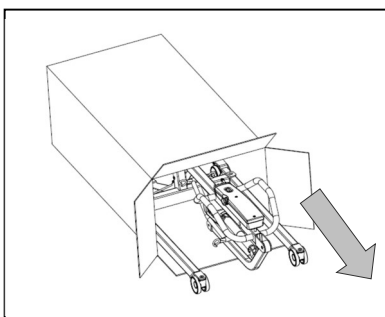
Prüfen Sie vor der Verwendung, ob alle aufgeführten Artikel in der Lieferung enthalten und nicht beschädigt sind (beispielsweise durch den Transport).

4.2 Montage und Demontage

4.2.1 Auspacken

⚠ WARNUNG: Verletzungsgefahr - Kontrollieren Sie vor dem Auspacken und der Montage immer zuerst, dass der Not-stop (roter Druckknopf an der Kontrollbox) eingedrückt ist.

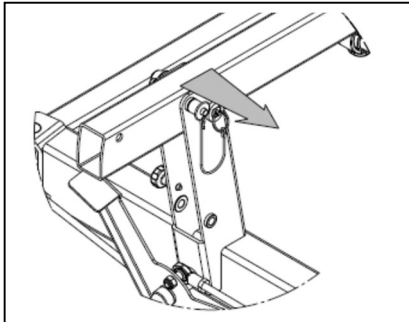
Die Verpackung der Patientenlifter wurde daraufhin gewählt, um einen optimalen Schutz während des Transportes zu gewährleisten.



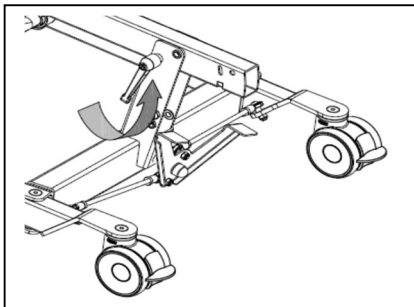
1. Ziehen Sie den Patientenlifter aus dem Karton und überprüfen Sie die Vollständigkeit der Lieferung und ob einzelne Teile sichtbare Mängel aufweisen. Bei Beschädigungen wenden Sie sich bitte an Ihre Vertriebsniederlassung.
2. Sichern Sie vor dem Aufbau den Lifter vor ungewollten Bewegungen, indem Sie alle Bremsrollen betätigen. Drücken Sie mit der Fußspitze leicht die Bremsplatte der Laufrollen nach unten, bis diese arretieren. Um die Bremse zu lösen, drücken Sie mit der Fußspitze die Bremspedale wieder leicht nach oben, bis die Laufrollen freigegeben sind.

4.2.2 Montage

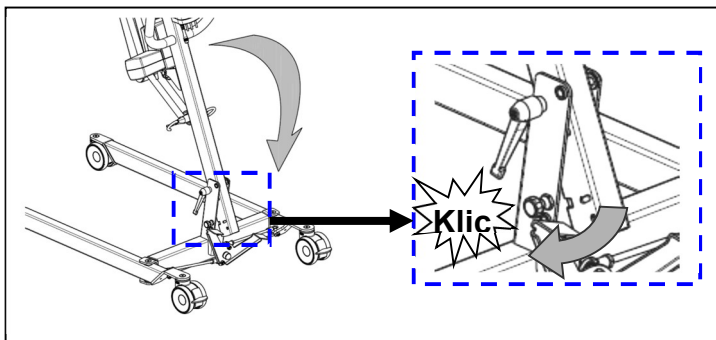
⚠️ WARNUNG: Klemmgefahr - Achten Sie bei der Montage darauf, dass Sie sich nicht verletzen und keine Drähte eingeklemmt, gequetscht oder durchtrennt werden.



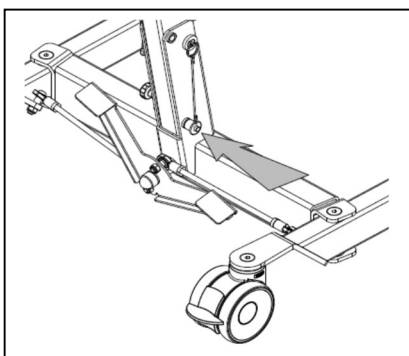
1. Entfernen Sie die Sicherheitsachse (Steckachse) am unteren Ende des Mastes, indem Sie leicht den Druckknopf am Kopf der Achse eindrücken. Die Sicherheitsachse lässt sich nun leicht herausziehen.



2. Lösen Sie die Transportsicherung (Knebelschraube) leicht und der Mast kann nun aufgerichtet werden.



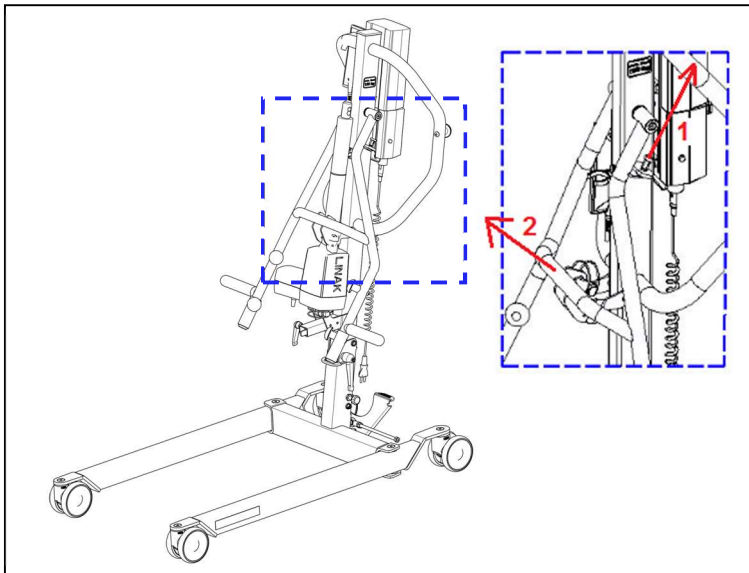
- 2.a** Die Standsicherung (Zugschraube) rastet hörbar ein, wenn der Mast in seiner Endposition aufgestellt wurde.



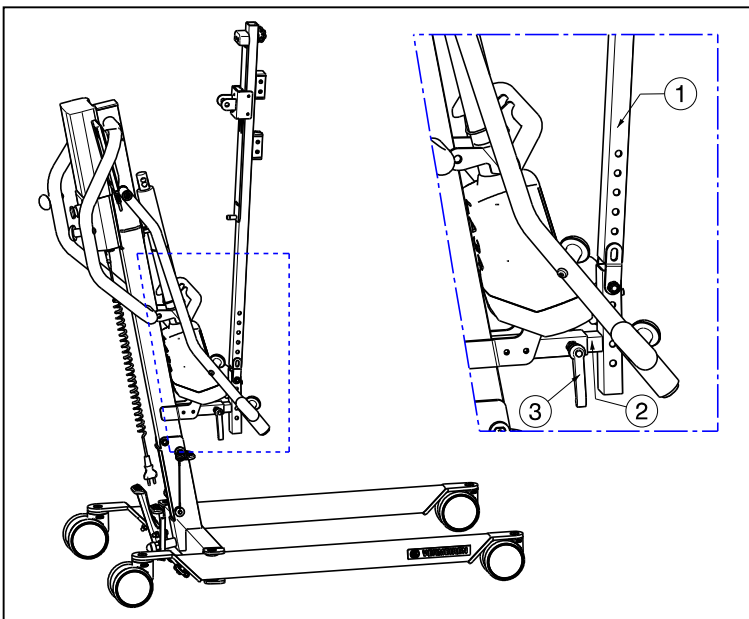
3. **⚠️ WARNUNG: Verletzungsgefahr– Achten Sie darauf, dass die Sicherheitsachse korrekt eingesteckt ist.**

Sichern Sie den Mast, indem Sie die Sicherheitsachse am Ende des Mastes mit eingedrücktem Druckknopf soweit durchschieben, dass diese am anderen Ende sichtbar herausragt. Lassen Sie den Druckknopf der Sicherheitsachse los und prüfen Sie, ob sich diese wieder herausziehen lässt.

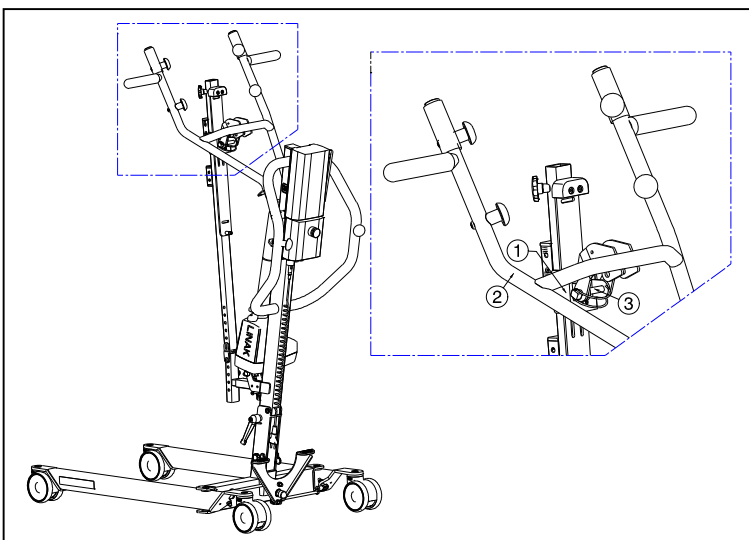
DE



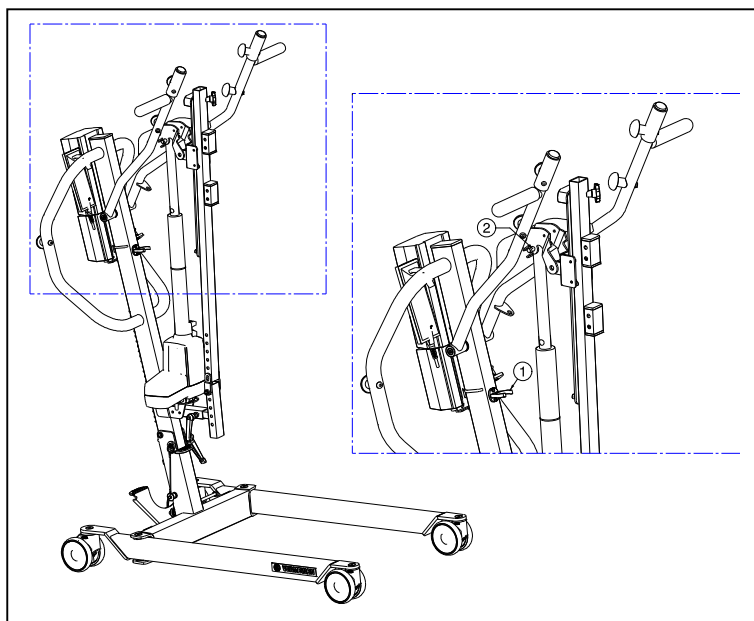
4. Entfernen Sie den Ausleger vom oberen Ende der Stange ②. Dazu ziehen Sie an dem Stift ①.



5. Bringen Sie die Schiebesäule ① mit der Fußstützen-befestigung ② am Rohr des Patientenlitterrahmens an. Ziehen Sie den Hebel ③ wieder fest.

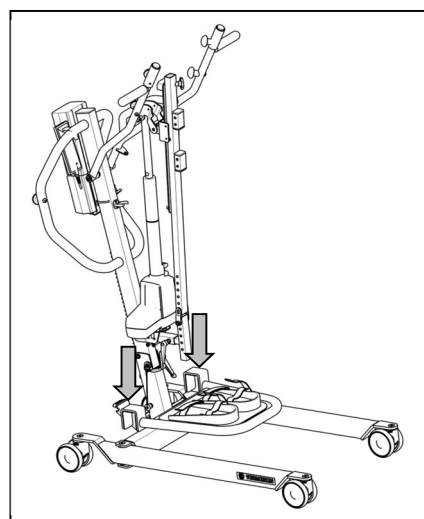


6. Bringen Sie den Schlitten und die Schiebehalterung ① am Auslegerarm ② mit dem Sicherungsstift ③ an.

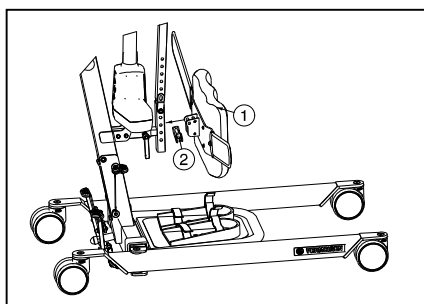


7. Ziehen Sie den Verstellmotor vorsichtig aus dem schwarzen Clip ①.

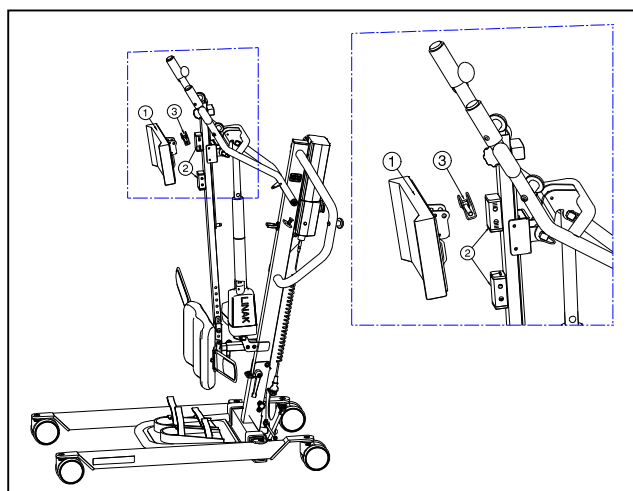
8. Befestigen Sie den Verstellmotor am Ausleger mit dem Sicherungsstift ②. Achten Sie darauf, dass der Verstellmotor optimal zwischen dem Ausleger positioniert ist.



9. Befestigen Sie die Fußauflage mit den Haken am Fahrgestell des Patientenlifters.



10. Befestigen Sie die Beinstütze ① mit dem Sicherungsstift ②. Positionieren Sie die Beinstütze ① in der gewünschten Höhe und Tiefe.



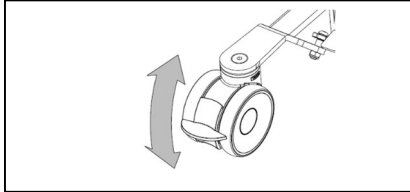
11. Befestigen Sie die Thoraxstütze ① mit dem Sicherungsstift ② an der Schiebesäule ③ in einer für den Patienten komfortablen Höhe.

4.2.3 Demontage

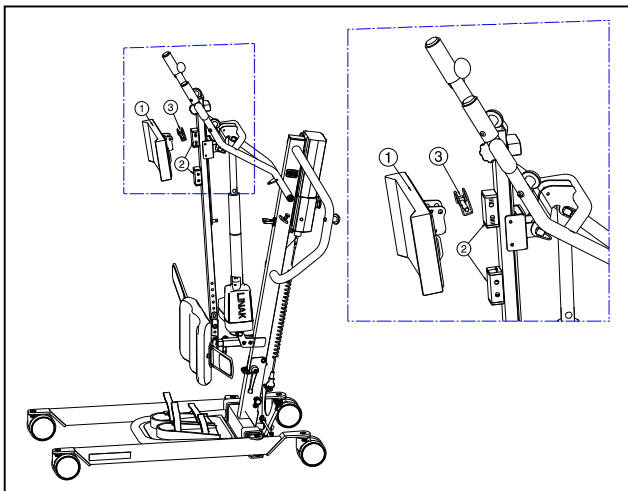
DE

⚠ WARNUNG: Klemmgefahr - Achten Sie bei der Demontage darauf, dass Sie sich nicht verletzen und keine Drähte eingeklemmt, gequetscht oder durchtrennt werden.

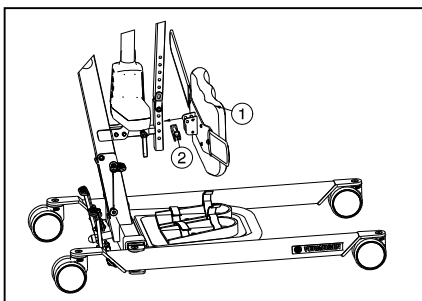
⚠ WARNUNG: Verletzungsgefahr - Stellen Sie sicher, dass der Not-stop (roter Druckknopf an der Kontrollbox) aktiviert ist, um unbeabsichtigte Verstellbewegungen zu vermeiden.



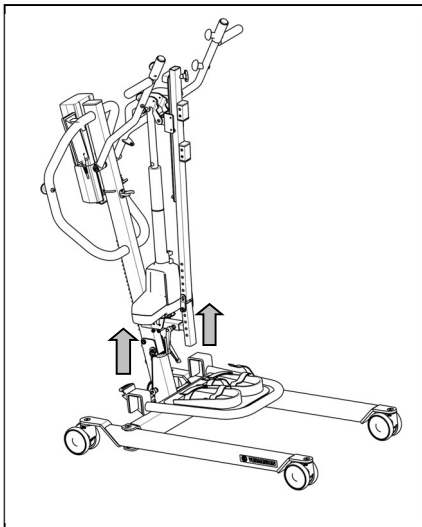
1. Sichern Sie die zwei Laufrollen am hinteren Ende des Fahrgestells, indem Sie mit der Fußspitze leicht die Bremspedale der Laufrollen nach unten drücken, bis diese arretieren. Um die Bremse zu lösen, drücken Sie mit der Fußspitze die Bremspedale wieder leicht nach oben, bis die Laufrollen freigegeben werden.



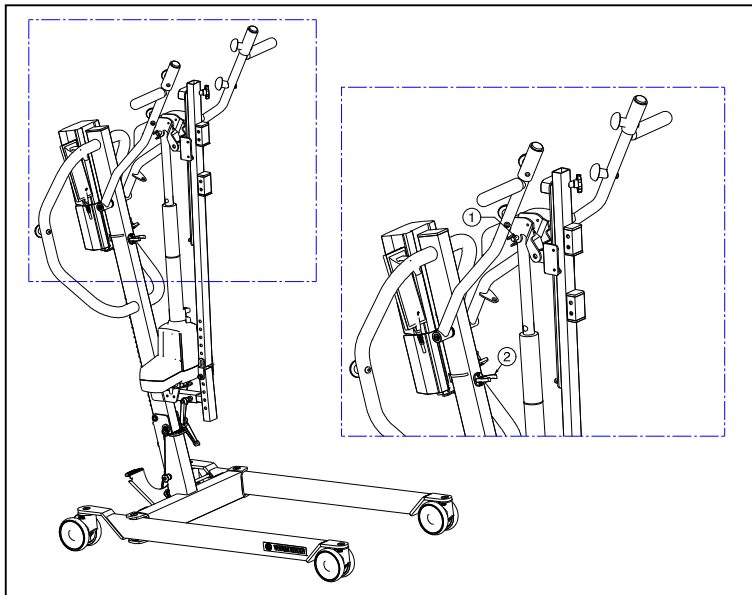
2. Entfernen Sie die Thoraxstütze ① mithilfe des Sicherungsstifts ③ von der Schiebesäule ②.



3. Entfernen Sie die Beinstütze ① mit dem Sicherungsstift ②.

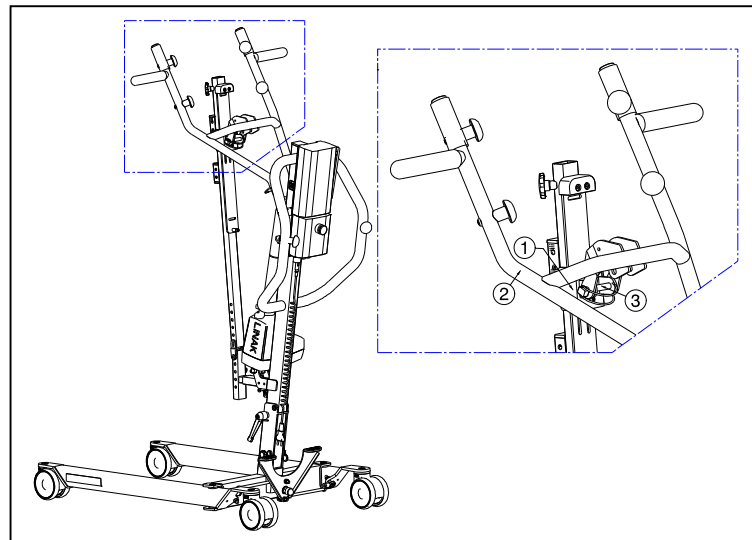


4. Entfernen Sie die Fußauflage vom Fahrgestell des Patientenlifters.

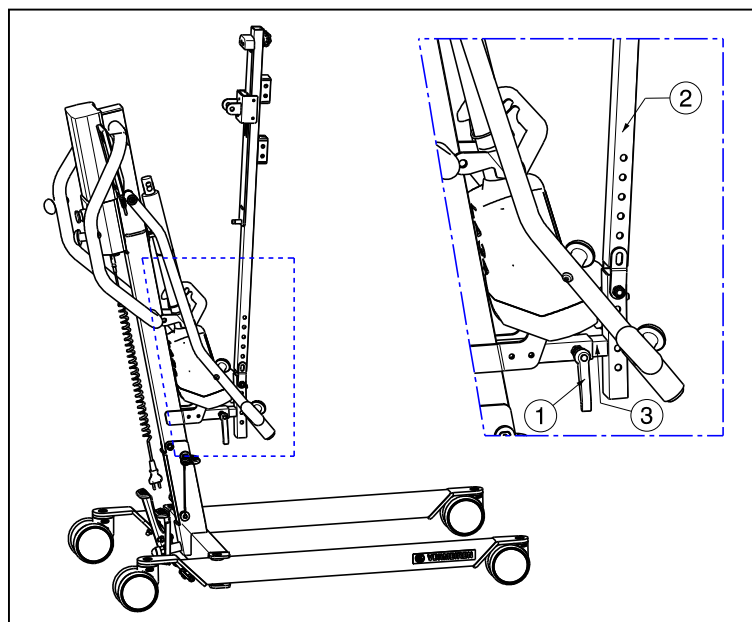


5. Bauen Sie den Verstellmotor aus dem Ausleger aus, indem Sie den Sicherungsstift ① entfernen.

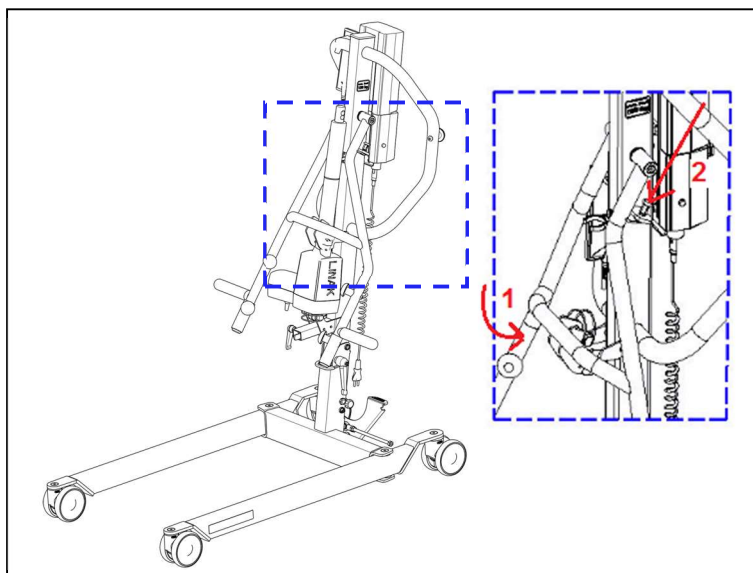
6. Bewegen Sie den Verstellmotor in die untere Position, und platzieren Sie den Verstellmotor im schwarzen Clip ②.



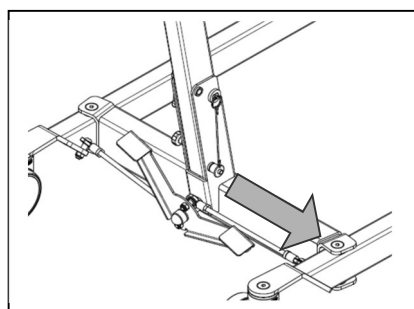
7. Entfernen Sie den Schlitten und den Schieberhalter ① vom Ausleger ② mit dem Sicherungsstift ③.



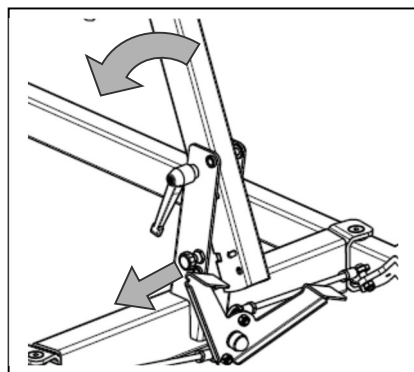
8. Lösen Sie den Hebel ①. Ziehen Sie die Schiebesäule ② und die Fußstützenbefestigung ③ aus dem Vierkantrohr des Lifterrahmens.



9. Fahren Sie den Ausleger in die unterste Position ①. Sichern Sie den Stift an der Oberseite des Mastes in der Bohrung des Auslegers ②.



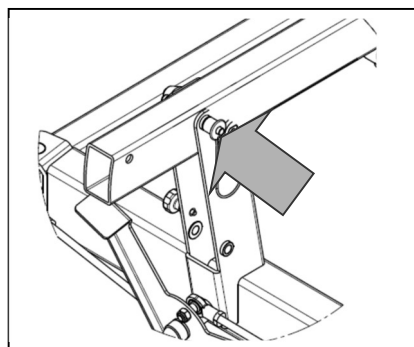
10. Entfernen Sie die Sicherungsachse (Steckachse) am unteren Ende des Mastes, indem Sie leicht den Druckknopf am Kopf der Achse eindrücken. Die Sicherungsachse lässt sich nun leicht herausziehen.



11. **⚠️ WARNUNG: Verletzungsgefahr – Bei entriegeltem Mast können aufgrund des Eigengewichtes des Mastes starke Fallkräfte auftreten.**

Ziehen Sie die Standsicherung (Zugschraube) bis der Mast für das Abkippen freigegeben wird. Der Mast lässt sich nun nach vorne abkippen.

Kippen Sie den Mast so weit wie möglich nach vorne.



12. **⚠️ WARNUNG: Verletzungsgefahr – Achten Sie darauf, dass die Sicherungsachse korrekt eingesteckt ist.**

Sichern Sie den Mast, indem Sie die Sicherungsachse am Ende des Mastes mit eingedrücktem Druckknopf soweit durchschieben, dass diese am anderen Ende sichtbar herauszeigt. Lassen Sie den Druckknopf der Sicherungsachse los und prüfen Sie, ob sich diese wieder herausziehen lässt.

4.3 Austauschen der Batterie

- Für Schäden durch Verwendung von Fremdbatterien übernehmen wir keine Haftung.
- Verwenden Sie die Batterie nicht bei Temperaturen unter +5 °C oder über +50 °C (ideal: +20 °C).
- Wird die Batterie geöffnet, entfallen jegliche Haftung des Herstellers und der Gewährleistungsanspruch.



Die Batterie für Patientenlifter kann mithilfe eines integrierten Clipsystems ausgetauscht werden.

Ziehen Sie zum Austauschen der Batterie am integrierten Clipsystem. Dadurch wird die Abdeckung angehoben, und die Batterie kann aus der Halterung (Kontrollbox) entnommen werden.

5 **Wartung**

5.1 **Wartungstermine**



VORSICHT

Gefahr von Personen- oder Sachschäden

Reparaturen und Erneuerungen dürfen nur von geschultem Personal und mit Original-Ersatzteilen von Vermeiren durchgeführt werden.

- i** Auf der letzten Seite dieses Handbuchs befindet sich ein Registrierungsformular, auf dem der Fachhändler jeden Service dokumentieren kann.

Die Wartungshäufigkeit hängt von der Häufigkeit und Intensität der Nutzung ab. Wenden Sie sich an Ihren Händler, um einen allgemeinen Zeitplan für Inspektion/Wartung/Reparatur zu vereinbaren.

Bezüglich des Wartungshandbuchs besuchen Sie die Vermeiren-Website: www.vermeiren.com.

Vor jeder Benutzung

Kontrollieren Sie folgende Punkte:

- Alle Teile: vorhanden und nicht beschädigt oder verschlissen.
- Alle Teile: sauber (siehe Abschnitt 5.3)
- Zustand der Rahmenteile: keine Deformation, Instabilität, Schwachstelle oder lose Verbindungen
- Bremsen: keine sichtbaren Schäden und/oder Verschmutzungen.
- Schaltkasten, Handbedienung, Batterieladegerät, relevante Kabel: keine Schäden wie ausgefranzte, gebrochene oder freiliegende Drähte. Prüfen Sie, ob die elektrische Verstellung des Kragarms über die Handbedienung einwandfrei funktioniert.
- Akkustatus: laden Sie den Akku ggf. auf (siehe Abschnitt 3.3)

Ca. Alle 8 Wochen

Abhängig von der Gebrauchshäufigkeit überprüfen folgendes:

- Fettung der Gelenkverbindungen am Ausleger
- Zustand der Laufrollen
- Sind Gehäuseschäden an der Kontrollbox, Batterie, Ladegerät (sofern vorhanden) und der Handbedienung sichtbar?
- Zustand der Kabelverkehrssicher?
- Laden Sie die Batterie auf.

Ca. Alle 6 Monate oder für jeden neuen Benutzer

Abhängig von der Gebrauchshäufigkeit überprüfen Sie bitte folgende Dinge:

- Sauberkeit
- Allgemeinzustand
- Funktion der Laufrollen

Bei zu großem Rollwiderstand sind die Laufrollen zu säubern. Wenn dies nicht ausreicht, wenden Sie sich bitte an Ihren Fachhändler.

Jährlich oder häufiger

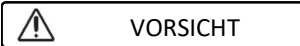
Lassen Sie den Patientenlifter mindestens einmal pro Jahr oder häufiger von Ihrem Fachhändler inspizieren und warten. Die minimale Wartungshäufigkeit ist von der Benutzung abhängig und sollte daher zusammen mit Ihrem Fachhändler abgesprochen werden.

5.2 **Verpackung und Lagerung**

- Versand und Aufbewahrung des Patientenlifters sollten gemäß den technischen Spezifikationen in §7 erfolgen. Achten Sie darauf, dass der Patientenlifter an einem trockenen Ort aufbewahrt wird.
- Verkabelungen auf Quetsch- und Knicksicherheit prüfen.

- Trennen Sie den Patientenlifter von der Steckdose.
- Achten Sie darauf, den Patientenlifter ausreichend abzudecken oder zu verpacken, um ihn vor Rost und Fremdkörpern zu schützen (z. B. Salzwasser, Seeluft, Sand, Staub).
- Alle abgebauten Teile zusammen an einem Ort lagern (ggf. kennzeichnen), damit bei Wiederaufbau keine Verwechslung mit anderen Produkten auftreten kann (z. B. der Ladegerät).
- Achten Sie beim Aufbewahren des Patientenlifters darauf, dass keine anderen Gegenstände auf dem Patientenlifter und seinen Komponenten abgelegt oder daran gelehnt werden, um Schäden zu vermeiden.

5.3 Reinigung



Beschädigungsgefahr durch Feuchtigkeit

- Benutzen Sie keinesfalls einen Wasserschlauch oder Hochdruckreiniger.
- Bei hartnäckiger Verschmutzung können die Bezüge mit einem milden handelsüblichen Reinigungsmittel gereinigt werden.
- Flecken können mit einem Schwamm oder mit einer weichen Bürste entfernt werden.
- Verwenden Sie keine aggressiven Reinigungsmittel, z. B. Lösungsmittel, oder harte Bürsten.

5.3.1 Kunststoffteile

Reinigen Sie alle Kunststoffteile Ihres Patientenlifters mit einem handelsüblichen Kunststoffreiniger. Lesen Sie die spezifischen Produktinformationen und verwenden Sie nur eine weiche Bürste oder einen weichen Schwamm.

5.3.2 Lackierung

Der Patientenlifter besteht aus Stahlkomponenten. Durch die hochwertige Lackierung wird ein optimaler Korrosionsschutz gewährleistet. Falls die Lackierung durch Kratzer oder ähnliches beschädigt wird, sollten Sie einen Fachhändler aufsuchen, um die betroffene Oberfläche instand setzen zu lassen.

Verwenden Sie zur Reinigung der Lackierung nur warmes Wasser und handelsübliche Haushaltsreiniger mit einer weichen Bürste und ein Tuch. Achten Sie darauf, dass kein Wasser in die Rohre eintritt.

5.3.3 Elektronikgehäuse

⚠️ WARNUNG: Verletzungsgefahr – Vor Wartungsarbeiten ist der Not-Stopp zu betätigen, da sonst ungewollte Verstellbewegungen auftreten können.

Die Kontrollbox, Motorgehäuse und Handbedienung sollten Sie nur mit einem angefeuchteten Tuch wischen, auf das ein wenig handelsüblicher Haushaltsreiniger gegeben werden kann. Verwenden Sie keine Scheuermittel oder scharfkantige Putzutensilien (Metallschwamm, Bürste etc.), da diese die Oberfläche der Bedieneinheit verkratzen und den Spritzwasserschutz aufheben können.

Überprüfen Sie regelmäßig, ob die Steckverbindungen korrodiert oder beschädigt sind, da die Funktionstauglichkeit der Elektronik beeinflusst werden kann.

Für Schäden durch mangelnde Pflege, haftet der Hersteller nicht.

5.4 Desinfektion

Alle Teile des Patientenlifters können mit einem handelsüblichen Desinfektionsmittel abgerieben werden. Befolgen Sie die Anweisungen auf dem Desinfektionsmittel.

Waschanweisungen für Hebegurte finden Sie im Handbuch für Hebegurte und auf dem Etikett jedes Hebegurts.

5.5 Inspektion

Grundsätzlich empfehlen wir jährliche Inspektionen, mindestens jedoch vor jedem Wiedereinsatz. Die folgenden Prüfungen müssen von autorisierten Personen durchgeführt und dokumentiert werden:

- Überprüfen Sie die Verkabelung (besonders zu achten ist auf Quetschungen, Abrieb, Schnitte, sichtbare Teile der Isolierung der inneren Drähte, sichtbare Metalldrahtkerne, Knicke, Ausbeulungen, Farbveränderungen der äußeren Hülle, spröde Stellen und auf die sichere Verlegung, sodass mechanische Effekte wie Schnitte oder Quetschungen unwahrscheinlich sind.)
- Sichtprüfung der Rahmenteile auf plastische Verformung und/oder Verschleiß (Rahmen, Motoraufhängung, Ausleger, Spreizbügel)
- Sichtprüfung der Lackierung auf Schäden (Korrosionsgefahr).
- Sichtprüfung aller Gehäuse auf Schäden; Schrauben müssen festgezogen sein.
- Prüfung der Menge des Schmiermittels bei metallisch geführten beweglichen Teilen.
- Sichtprüfung aller Kunststoffteile auf Risse und spröde Stellen.
- Messprüfung des Ersatzableitstroms der Kontrollbox (einschließlich Ladegerät) A) nach VDE 0702.
- Messprüfung des Isolationswiderstands der Kontrollbox (einschließlich Ladegerät) A) nach VDE 0702.
- Funktionsprüfung des Auslegers (Fettung an Gelenkteilen, Verstellbereich, Verformung, Abnutzung und Beschädigung).
- Funktionsprüfung der Antriebe des Lifters (Prüfungen durchführen während einer Testfahrt → Geräusche, Geschwindigkeit, Leichtlauf, usw.) Falls erforderlich: Messen der Leistungsaufnahme zuerst ohne Last, dann mit der Nennlast (SWL), um evtl. Verschleiß der Motoren über die Stromaufnahme ermitteln zu können und Vergleich mit den Werten bei Auslieferung.
- Funktionsprüfung von Notstopp.
- Funktionsprüfung von Notabsenkung.
- Vollständigkeit des Auslieferungszustands, Gebrauchsanweisung vorhanden?

Messprüfungen dürfen nur von Personen durchgeführt werden, die mindestens auf den Lifter geschult worden sind und mindestens durch eine Elektrofachkraft auf die zu verwendenden Prüfmittel und Prüfverfahren eingewiesen worden sind. Die Freigabe zum Einsatz des Patientenlifters nach erfolgten Messprüfungen oder Wartungsmaßnahmen unterliegt lediglich einer Elektrofachkraft.

Lassen Sie sich den Wartungsdienst nur dann im Wartungsplan unterzeichnen, wenn mindestens die oben genannten Punkte überprüft wurden.

5.6 Voraussichtliche Nutzungsdauer

Die durchschnittliche Nutzungsdauer Ihres Patientenlifters beträgt 8 Jahre. Je nach Nutzungshäufigkeit, Lagerung, Wartung, Pflege und Reinigung kann die Nutzungsdauer Ihres Patientenlifters länger oder kürzer sein.

5.7 Wiederbenutzung

Lassen Sie den Patientenlifter vor der Wiederbenutzung durch eine andere Person desinfizieren, inspizieren und entsprechend den Anweisungen in diesem Kapitel warten.

5.8 Nutzungsende

Am Ende seiner Nutzungsdauer muss Ihr Patientenlifter gemäß den geltenden Umweltvorschriften entsorgt werden. Dazu wird er im besten Fall zerlegt, um den Transport wiederverwertbarer Teile zu erleichtern.

6 Störungsbeseitigung

Tabelle 1: Störungsbeseitigung

Störung	Ursache der Störung	Beseitigung der Störung
Lautes Geräusch von den beweglichen Teilen (Beispiel: Ausleger)	Eine Fettung ist erforderlich.	Fetten Sie die beweglichen Teile. (Fetten Sie nicht den Verstellmotor!)
Verstellmotor erzeugt ein ungewöhnliches Geräusch.	Der Verstellmotor ist beschädigt.	Tauschen Sie den Verstellmotor aus oder wenden Sie sich an Ihren Fachhändler.
Patientenlifter kann nicht mehr angehoben werden.	<ol style="list-style-type: none"> 1. Der elektrische Verstellmotor ist beschädigt. 2. Das Gewicht des Patienten ist zu hoch (Systemstatus-LED blinkt, zwei Pieptöne sind zu hören). 3. Die Handbedienung bzw. der Verstellmotor ist nicht angeschlossen. 4. Die Batterie ist nicht bzw. nicht einwandfrei mit der Kontrollbox verbunden. 5. Der Batteriestand ist zu niedrig. 6. Der Notstopp ist aktiviert (Systemstatus-LED leuchtet). 	<ol style="list-style-type: none"> 1. Tauschen Sie den Verstellmotor aus. 2. Verwenden Sie einen Patientenlifter mit einem höheren maximal zulässigen Patientengewicht. 3. Überprüfen Sie die Anschlüsse. Schließen Sie gegebenenfalls die Handbedienung bzw. den Verstellmotor an. 4. Prüfen Sie, ob die Batterie eingesetzt ist bzw. ob die Batterie angeschlossen ist. 5. Laden Sie die Batterien auf bzw. tauschen Sie sie aus. 6. Deaktivieren Sie den Notstopp.
Das Absenken des Patienten in Notfallsituationen funktioniert nicht.	Es besteht ein Mindestgewichtsbelastung, um den Patienten absenken zu können.	Falls das Gewicht des Patienten zu gering ist, ziehen Sie leicht am Ausleger oder passen Sie die Absenkgeschwindigkeit an.
Batterien können nicht aufgeladen werden.	<ol style="list-style-type: none"> 1. Die Batterien sind nicht korrekt in der Kontrollbox eingesetzt. 2. Das Netzkabel ist defekt. 3. Die Batterien sind defekt. 4. Die Kontrollbox mit integriertem Ladegerät oder Ladegerät ist defekt. 	<ol style="list-style-type: none"> 1. Prüfen Sie, ob die Batterien mit der Kontrollbox verbunden sind. 2. Tauschen Sie das Netzkabel aus. 3. Tauschen Sie die Batterie aus. 4. Tauschen Sie die Kontrollbox mit integriertem Ladegerät oder Ladegerät aus.

7 Technische Daten

DE

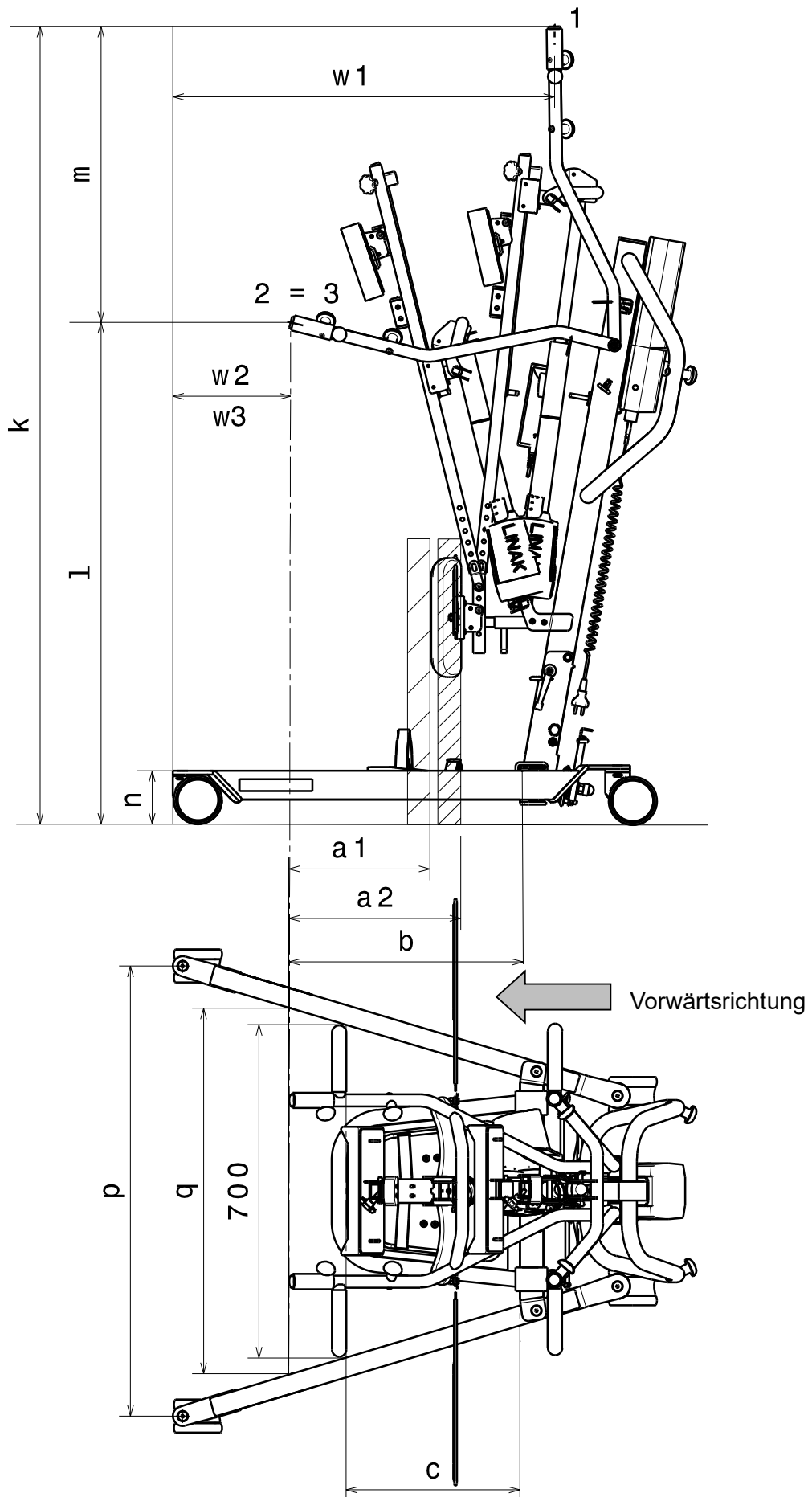


Tabelle 2: Technische Daten

Produktname	Vermeiren
Typ	Patientenlifter
Modell	Albatros II

Beschreibung	Maße in Zeichnung	Abmessungen
Tiefste Position ZAP*	l	1060 mm
Maximale Höhe ZAP*	k	1687 mm
Hebebereich (Höhenreichweite)	m	637 mm
Schenkellänge		1000 mm
Gesamtlänge		1115 mm
Gesamtbreite		685 mm
Gesamthöhe		1380 mm (Verstellmotor niedrigste Position) 1687 mm (Verstellmotor höchste Position)
Länge, zusammengeklappt/zerlegt		1115 mm (nicht klappbar)
Breite, zusammengeklappt/zerlegt		685 mm (nicht klappbar)
Höhe, zusammengeklappt/zerlegt		500 mm
Mindestabstand Schenkel	r	467 mm
Maximaler Abstand Schenkel	q	769 mm
Schenkelhöhe / Höhe des Fahrgestells	n	117 mm
Gesamtbreite (geschlossen), Außenmaß		584 mm
Gesamtbreite (geöffnet), Laufrollen vorne	P	945 mm
Min. Abstand Wand/ZAP* (geringste Höhe)	w3 (=w2)	285 mm
Min. Abstand Wand/ZAP* (Höchstreichweite)	w2 (=w3)	285 mm
Min. Abstand Wand/ZAP* (größte Höhe)	w1	870 mm
Wendekreis		1160 mm
Gesamtgewicht		50,60 kg
Gewicht von Fahrgestell, Motor und Kontrollbox		34,50 kg
Gewicht der Batterie		2,90 kg
Gewicht der Fußauflage		5,10 kg
Gewicht der Thoraxstütze		1,40 kg
Gewicht der Beinstütze		3,00 kg
Gewicht der Beinstützenbefestigung und Hubsäule		3,60 kg
Höchstlast		150 kg
Freie Höhe, mindestens		57 mm
Maximale Reichweite bei 600 mm mit Beinstütze	a1	300 mm
Maximale Reichweite bei 600 mm ohne Beinstütze	a2	360 mm
Maximale Reichweite ab Träger	b	495 mm
Reichweite ab Träger mit Abstand von 700 mm	c	375 mm
Spannungsausgang		24V max. 250 VA

Produktname	Vermeiren
Typ	Patientenlifter
Modell	Albatros II

Beschreibung	Maße in Zeichnung	Abmessungen
Versorgungsspannung		120-240V ~ max. 37-53 VA
Maximale Stromaufnahme		max. 350 mA
Betriebstemperatur		+5 bis +40°C
Relative Luftfeuchtigkeit		20% bis 80% bei 30°C, nicht kondensierend
Schalldruck		< 50 dB(A)
Luftdruck		700 bis 1060 hPa
Kontrollbox		Linak CAL40
Batterie		Linak BAL40
Handsteuerung		Linak HB3X0L0
Motor		Linak LA34 (7500N)
Schutzklasse Kontrollbox		IPX4
Schutzart Batterie		IPX5
Schutzart Handsteuerung		IPX5
Schutzart Motor		IP54
Schutzklasse		II - Type B
Arbeitsleistung		ca. 40 Anhebungen pro Ladung
Geschwindigkeit Heben/Senken		28 Sek.
Periodischer Betrieb		max. 10%, oder 2 Min. Dauerbetrieb / 18 min. Pause
Batteriekapazität		2.9 Ah
Not-Stopp		Ja
Manuelle Notabsenkung		Ja
Elektrische Notabsenkung		Nein

Technische Änderungen vorbehalten. Maßtoleranz +/- 15 mm / 1,5 kg / 1,5°

1 = Höchste Position, 2 = Maximale Reichweite, 3 = Niedrigste Position
* ZAP = Zentraler Anschlagpunkt



Service registration form

This product (name):

was inspected (I), serviced (S), repaired (R) or disinfected (D):

By (stamp): Kind of work: I / S / R / D Date:	By (stamp): Kind of work: I / S / R / D Date:	By (stamp): Kind of work: I / S / R / D Date:
By (stamp): Kind of work: I / S / R / D Date:	By (stamp): Kind of work: I / S / R / D Date:	By (stamp): Kind of work: I / S / R / D Date:
By (stamp): Kind of work: I / S / R / D Date:	By (stamp): Kind of work: I / S / R / D Date:	By (stamp): Kind of work: I / S / R / D Date:
By (stamp): Kind of work: I / S / R / D Date:	By (stamp): Kind of work: I / S / R / D Date:	By (stamp): Kind of work: I / S / R / D Date:
By (stamp): Kind of work: I / S / R / D Date:	By (stamp): Kind of work: I / S / R / D Date:	By (stamp): Kind of work: I / S / R / D Date:



Vermeiren GROUP
Vermeirenplein 1 / 15
2920 Kalmthout
BE

website: www.vermeiren.com

Hinweise für den Fachhändler

Diese Gebrauchsanweisung ist Bestandteil des Produkts und ist bei jeder Produktauslieferung auszuhandigen.

Version: C, 2022-10

Basic UDI: 5415174 123009Albatros I KL

Alle Rechte, auch an der Übersetzung, vorbehalten.