

# VERMEIREN

2202

2215

2217

2219



INSTALLATION MANUAL  
MANUEL D'INSTALLATION  
INSTALLATIEHANDLEIDING  
INSTALLATIONSANLEITUNG  
MANUALE DI INSTALLAZIONE  
MANUAL DE INSTALACIÓN  
INSTRUKCJA INSTALACJI  
PŘÍRUČKU PRO INSTALACI







## Inhalt

DE

<b>Vorwort</b> .....	<b>2</b>
<b>1 Dieses Produkt</b> .....	<b>3</b>
<b>2 Lieferumfang</b> .....	<b>5</b>
<b>3 Werkzeuge</b> .....	<b>5</b>
<b>4 Montage und Einstellungen</b> .....	<b>6</b>
4.1 Drehmoment .....	7
4.2 Einstellen der Bremsen .....	7
4.3 Einstellen der Kette .....	8
4.3.1 2202, 2215 .....	8
4.3.2 2217, 2219 .....	8
4.4 Einstellen des Lenkers .....	9
4.5 Reifenwechsel.....	9

## Vorwort

DE

Diese Montageanleitung wird als Leitfaden zur Installation und Reparatur dieses Dreirads bereitgestellt. Lesen Sie sie daher bitte aufmerksam durch. Sollten Sie nach der Lektüre dieses Handbuchs noch Fragen haben, können Sie sich jederzeit an Vermeiren wenden.

Die Hinweise in dieser Anleitung beziehen sich auf alle nachstehend aufgeführten Dreiräder:

- 2202
- 2215
- 2217
- 2219
- 2217E
- 2219E

Die Produktabbildungen dienen zur Verdeutlichung der Anweisungen. Das gezeigte Produkt kann in Details von Ihrem Produkt abweichen.

Auf unserer Webseite <http://www.vermeiren.com/> finden Sie stets die aktuellste Version der folgenden Informationen. Informieren Sie sich bitte regelmäßig auf dieser Website nach eventuell verfügbaren Aktualisierungen.

Sehbehinderte Menschen können sich die elektronische Version dieses Handbuchs herunterladen und mit Hilfe einer Sprachsyntheselösung („Text-to-Speech-Software“) vorlesen lassen.



Bedienungsanleitung  
Für Benutzer und Fachhändler



Montageanleitung (Hinweise zur Feineinstellung)  
Für Fachhändler



Drehmomenttabelle (maximale Anzugsmomente für Schrauben und Muttern)  
Für Fachhändler



Servicehandbuch für Dreiräder  
Für Fachhändler



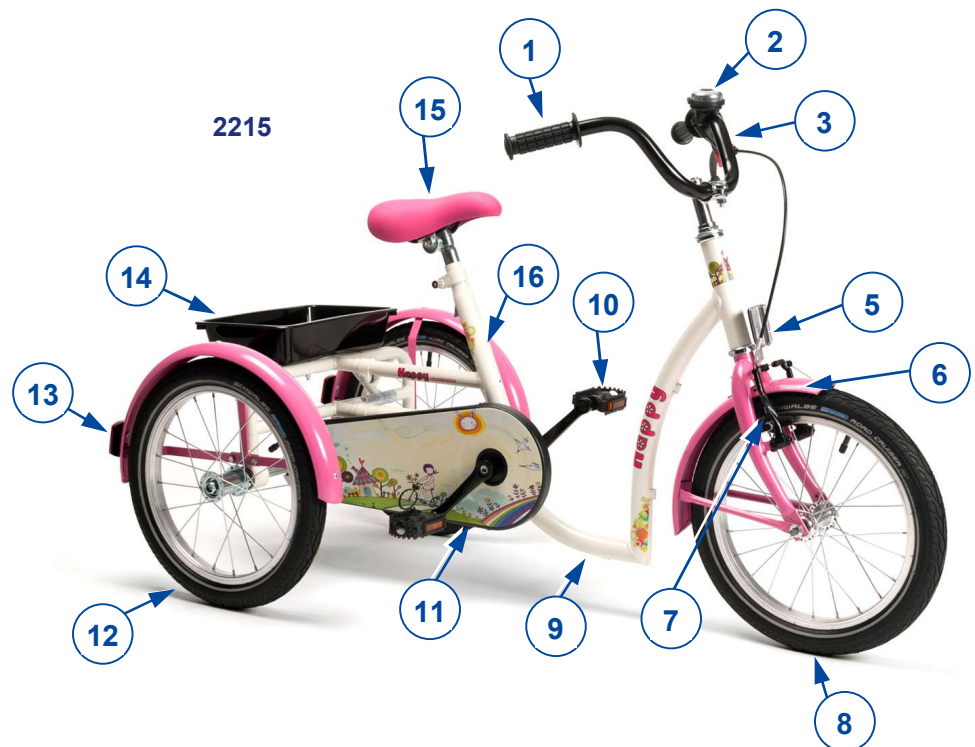
Zeichnungen von (Ersatz)Teilen  
Für Fachhändler

# 1 Dieses Produkt

DE



1. Handgriffe
2. Klingel
3. Lenker
4. Bremshebel
5. Vorderer Reflektor
6. Schutzbleche
7. Vorderradbremse
8. Vorderrad
9. Rahmen
10. Pedalen
11. Kettenschutz
12. Hinterräder
13. Hinterer Reflektor
14. Ablage
15. Sattel
16. Typenschild



2217



1. Handgriffe
2. Klingel
3. Lenker
4. Bremshebel
5. Vorderer Reflektor
6. Schutzbleche
7. Vorderradbremse
8. Vorderrad
9. Rahmen
10. Pedalen
11. Kettenschutz
12. Hinterräder
13. Hinterer Reflektor
14. Ablage
15. Sattel
16. Typenschild

2219



## 2 Lieferumfang

**DE**

Folgende Elemente gehören zum Lieferumfang:

- 1 Rahmen mit Hinter- und Vorderrädern
- pedale
- sattel
- lenker + Griffe
- klingel
- korb
- gebrauchsanweisung
- zubehör

## 3 Werkzeuge

Um das Dreirad zu reparieren und einzustellen, werden folgende Werkzeuge benötigt:

- Schraubenschlüsselsatz 13
- Inbusschlüsselsatz 5, 6

## 4 Montage und Einstellungen



VORSICHT

Gefahr von Personen- oder Sachschäden

- Jede Modifikation an dem Produkt führt dazu, dass die Garantie und erlischt und Vermeiren von seiner Verantwortung entbunden wird.
- Verwenden Sie ausschließlich die in diesem Handbuch beschriebenen Teile.
- Lassen Sie keine Unbeteiligten den Arbeitsbereich betreten.
- Achten Sie beim Einstellen und Betrieb des Dreirads darauf, dass keine Gegenstände oder Gliedmaßen zwischen beweglichen Teilen eingeklemmt werden.
- Verwenden Sie ausschließlich die in diesem Handbuch beschriebenen Einstellungen.
- Abweichende Anpassungseinstellungen können die Stabilität des Dreirads beeinträchtigen und die Kipp- oder Sturzgefahr erhöhen.
- **Achten Sie darauf, dass alle Schrauben korrekt angezogen sind, bevor Sie das Dreirad benutzen. Beachten Sie die Anzugsmomente für Schrauben entsprechend der Drehmomenttabelle auf unserer Website.**

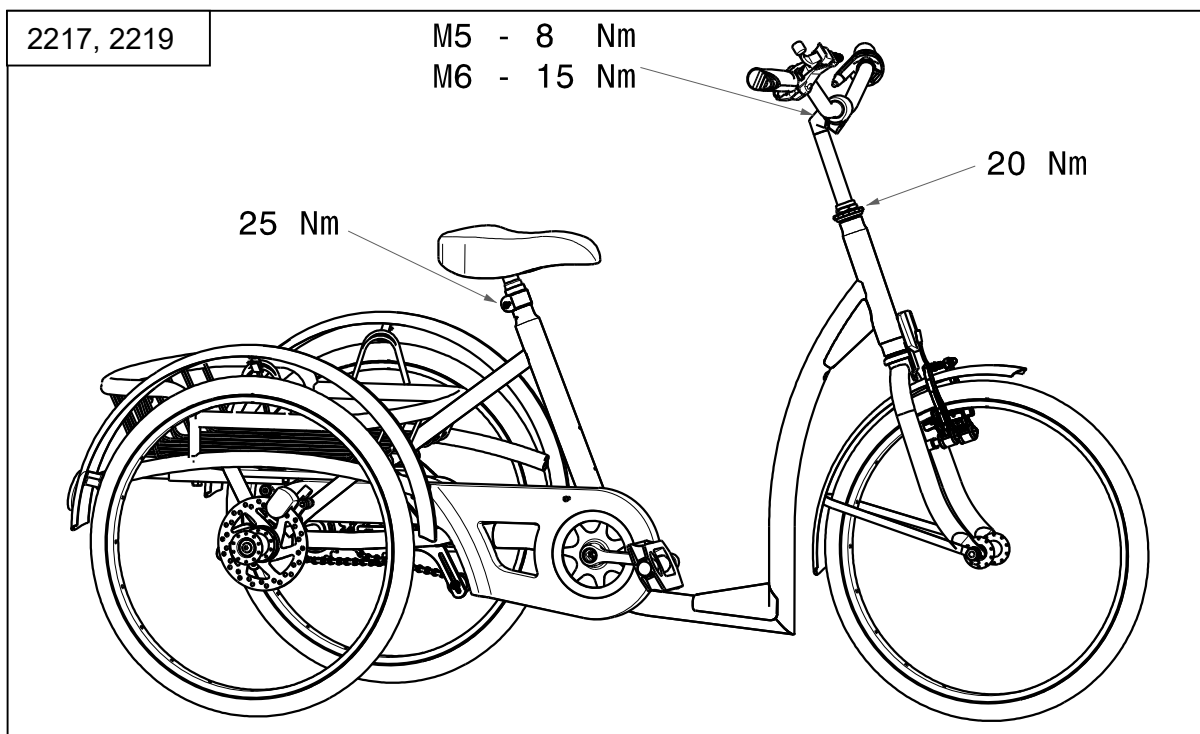
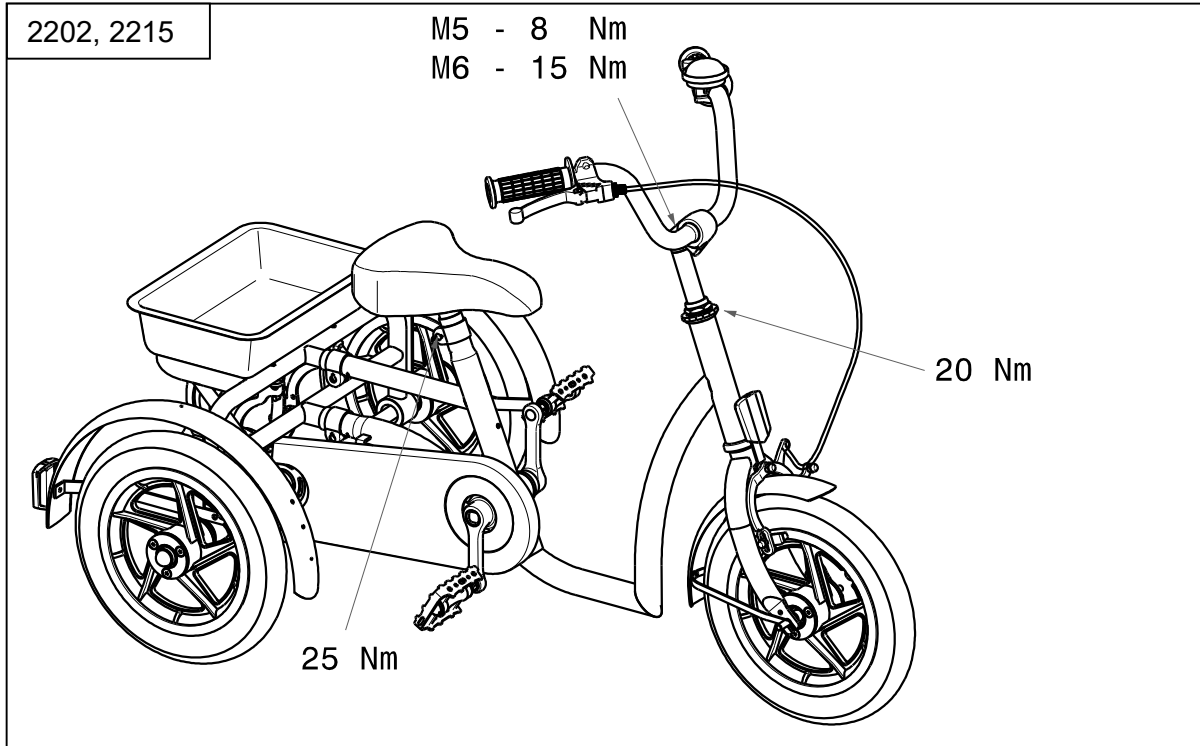


Wichtiger Hinweis

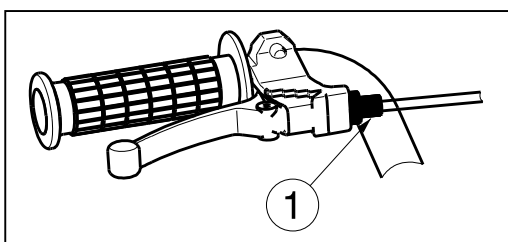
- Lesen Sie die Gebrauchsanweisung für das jeweilige Dreirad.
- Beachten Sie die technischen Details und Einschränkungen für die vorgesehene Benutzung (siehe Gebrauchsanweisung).
- Weitergehende Informationen zur Kontaktaufnahme mit Vermeiren finden Sie auf unserer Website <http://www.vermeiren.com/>.



## 4.1 Drehmoment



## 4.2 Einstellen der Bremsen



1. Die Feststellkraft der Bremse kann mit dem Bremszugeinsteller ① eingestellt werden.

## 4.3 Einstellen der Kette

### 4.3.1 2202, 2215

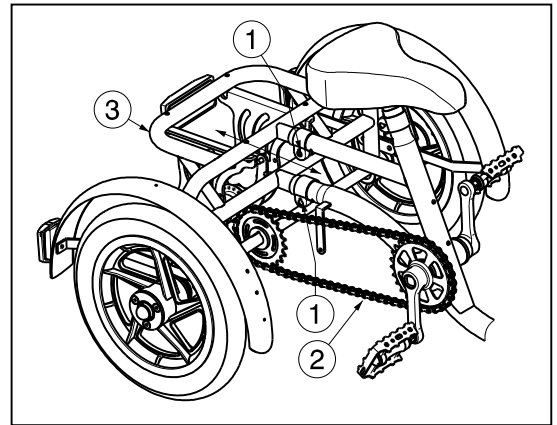
Die Räder des Dreirads werden durch eine Kette ② an der Hinterachse angetrieben.

Die Kette ② wird anfänglich ab Werk eingestellt. Falls die Kette ② nach einer gewissen Zeit von der Achse springt, muss die Kette ② durch Anpassen der Rahmenlänge des Dreirads gespannt werden:

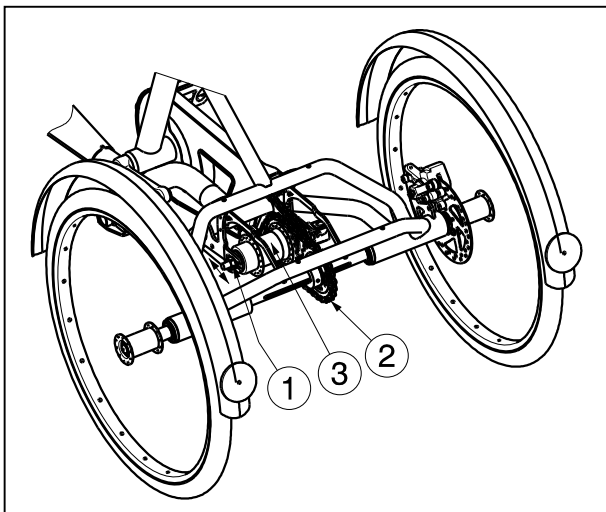
Am Rahmen hinter dem Sattelrohr befinden sich zwei horizontal montierte Rohre, die in der Länge verstellbar sind.

Durch Lösen der Klemmschrauben ① an beiden Rohren kann der Rahmen ③ verlängert werden. Wenn die Kette zwischen den beiden Kettenrädern um  $\pm 20$  mm bewegt werden kann, hat die Kette ② die korrekte Spannung.

Ziehen Sie die beiden Klemmschrauben ① nach Einstellen der Rahmenlänge wieder an.



### 4.3.2 2217, 2219



Die Räder des Dreirads werden durch eine Kette ② an der Hinterachse angetrieben.

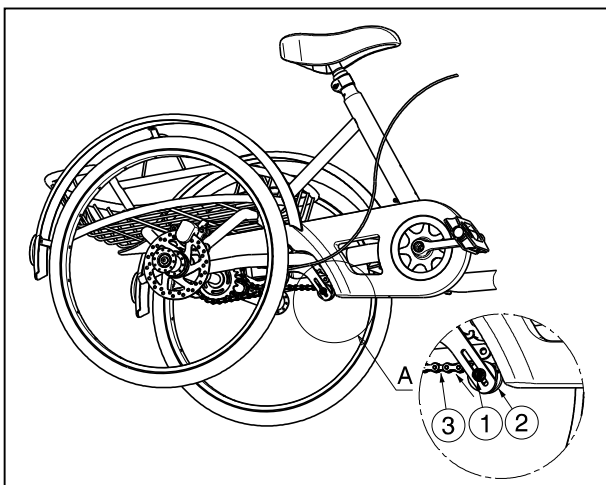
Die Ketten wird anfänglich ab Werk eingestellt. Es ist möglich, dass die Ketten nach einer Weile von den Achsen laufen.

Anziehen der Torpedo-Kette ②:

Lösen Sie die Mutter ①. Das Torpedo-System ③ kann nun auf den Rahmen des Dreirads gehoben werden.

Wenn die Kette zwischen den beiden Kettenrädern um  $\pm 20$  mm bewegt werden kann, hat die Kette die korrekte Spannung.

Ziehen Sie die Mutter ① wieder fest.



Anziehen der Antriebskette ③:

Lösen Sie die Mutter ①. Das Rad ② kann nun angehoben werden, um die Kette ③ anzuziehen.

Wenn die Kette zwischen den beiden Kettenrädern um  $\pm 20$  mm bewegt werden kann, hat die Kette die korrekte Spannung.

Ziehen Sie die Mutter ① wieder fest.

## 4.4 Einstellen des Lenkers

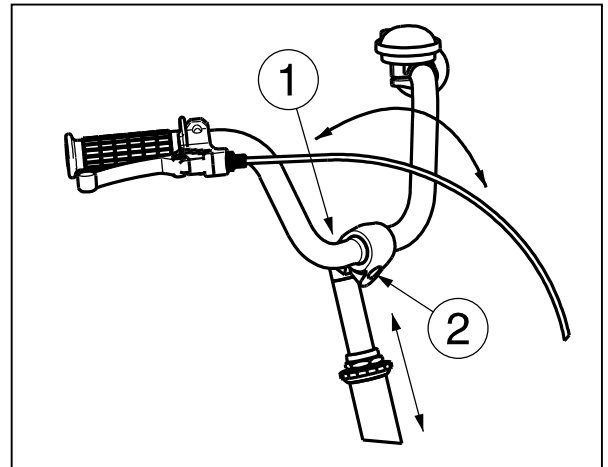
**⚠ VORSICHT: Verletzungsgefahr – Stellen Sie vor Verwendung des Dreirads sicher, dass der Lenker ordnungsgemäß befestigt ist.**

Einstellen der Höhe:

1. Lösen Sie die Schraube ①.
2. Klopfen Sie leicht auf den Kopf des Kegels.
3. Stellen Sie die Höhe des Lenkers auf eine komfortable Position ein (stufenlos -- abhängig von Lenkermodell).
4. Setzen Sie die Schraube ① wieder ein und ziehen diese handfest an.

Einstellwinkel:

1. Lösen Sie die Schraube ②.
2. Stellen Sie den Winkel des Lenkers auf eine komfortable Position ein (stufenlos).
3. Setzen Sie die Schraube ② wieder ein und ziehen diese handfest an.



## 4.5 Reifenwechsel

**⚠ VORSICHT: Vor dem Entfernen muss die Luft aus dem Reifen entwichen sein.**

**⚠ VORSICHT: Gefahr von Sachschäden - Bei unsachgemäßer Handhabung können Schäden an der Felge entstehen.**

Sollten Sie die Reifen oder Schläuche auswechseln wollen, beachten Sie bitte Folgendes:

Bevor Sie einen Reifen entfernen können, muss die gesamte Luft aus dem Reifen gelassen werden. Stecken Sie dann einen Reifenheber zwischen Reifen und Felge. Drücken Sie dann den Reifenheber langsam und vorsichtig nach unten. Dadurch wird der Reifen über den Felgenrand gezogen. Wenn Sie danach mit dem Reifenheber an der Felge entlanggehen, springt die Decke aus der Felge. Nun können Sie den Reifen von der Felge abnehmen und dann den Schlauch entfernen.

**Vor der Montage des neuen Schlauchs sollten Sie Folgendes beachten:**

Prüfen Sie das Felgenbett und die Reifeninnenwand auf Fremdkörper und reinigen Sie diese gegebenenfalls gründlich. Überprüfen Sie den Zustand des Felgenbetts, besonders an der Ventilöffnung. Verwenden Sie bitte nur Originalersatzteile. Bei Beschädigungen durch Ersatzteile, die keine Originalersatzteile sind, übernehmen wir keine Haftung. Setzen Sie sich mit Ihrem Fachhändler in Verbindung.

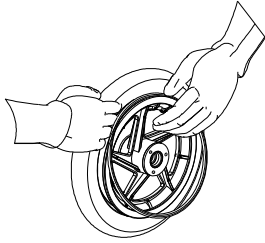
**Montage:**

**⚠ WARNUNG: Verletzungsgefahr - Prüfen Sie, ob der Luftdruck korrekt ist.**

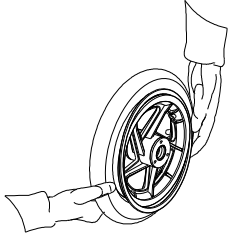
**⚠ VORSICHT: Verletzungsgefahr - Achten Sie darauf, dass bei der Montage keine Gegenstände oder Körperteile zwischen Reifen und Felge eingeklemmt werden.**

2202, 2215

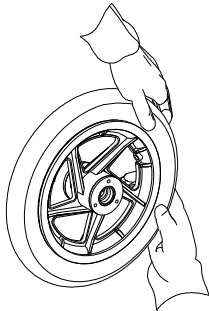
DE



Legen Sie den Schlauch ohne Luftbefüllung rundum in die Felgenmitte. Achten Sie darauf, dass das Ventil durch die Ventilöffnung der Felge hinausragt.



Nehmen Sie nun den Reifen und drücken Sie diesen hinter dem Ventil beginnend über den Felgenrand. Pumpen Sie den Schlauch etwas auf, bis er eine runde Form annimmt, und drücken Sie ihn unter den Reifen.



Liegt der Schlauch rundherum faltenlos im Reifen (wirft er Falten, etwas Luft ablassen), drücken Sie den Reifen am Ventil beginnend von oben her leicht mit beiden Händen auf die Felge.

2217, 2219

Schieben Sie das Felgenband über das Schlauchventil und stecken Sie dieses dann in die Felge. Jetzt lässt sich das Felgenband mühelos aufziehen. Überprüfen Sie, ob alle Speichenköpfe abgedeckt sind (Bei Verwendung von Kunststoffelgen wird kein Felgenband eingesetzt).



Nehmen Sie nun den Reifen und drücken Sie diesen hinter dem Ventil beginnend über den Felgenrand. Pumpen Sie den Schlauch etwas auf, bis er eine runde Form annimmt, und drücken Sie ihn unter den Reifen.



Liegt der Schlauch rundherum faltenlos im Reifen (wirft er Falten, etwas Luft ablassen), drücken Sie den Reifen am Ventil beginnend von oben her leicht mit beiden Händen auf die Felge.

Vergewissern Sie sich, dass der Schlauch rundherum und an beiden Seiten nicht zwischen Reifenwulst und Felge eingeklemmt ist. Schieben Sie das Ventil leicht nach innen und ziehen Sie es wieder heraus, damit der Reifen im Ventilbereich gut sitzt.

Füllen Sie beim Aufpumpen erst soviel Luft ein, dass sich der Reifen noch gut mit dem Daumen eindrücken lässt. Weist die Kontrolllinie auf beiden Reifenseiten den gleichen Abstand zum Felgenreand auf, sitzt der Reifen zentrisch. Wenn nicht, lassen Sie die Luft wieder ab und richten Sie den Reifen neu aus. Pumpen Sie nun den Reifen bis zum maximalen Betriebsdruck auf (Fülldruck beachten!) und drehen Sie die Staubkappe auf das Ventil.

Eine sachgerechte Montage ist nur durch den Fachmann gewährleistet. Bei Arbeiten, die nicht vom Fachmann ausgeführt werden, entfällt der Garantieanspruch.

Achten Sie bei der Befüllung der Reifen immer auf den korrekten Fülldruck. Diesen können Sie seitlich am Reifen ablesen.

Verwenden Sie zum Befüllen nur ordnungsgemäße Luftfülleinrichtungen mit Messskalen in bar. Für Schäden, die durch Verwendung von Luftfülleinrichtungen stammen, die nicht vom Hersteller mitgeliefert worden sind, übernehmen wir keine Gewährleistung.







Vermeiren GROUP  
Vermeirenplein 1 / 15  
2920 Kalmthout  
BE

website: [www.vermeiren.com](http://www.vermeiren.com)

## Hinweise für den Fachhändler

Diese Gebrauchsanweisung ist Bestand-teil des Produkts und ist bei jeder Produkts auszuhändigen.

Version: A, 2023-06

Basic UDI: 5415174 1218062202 4U  
5415174 1218062215 55  
5415174 1218062217 59  
5415174 1218062219 5D